

Panele ścienne z rdzeniem poliuteranowym - mocowanie ukryte



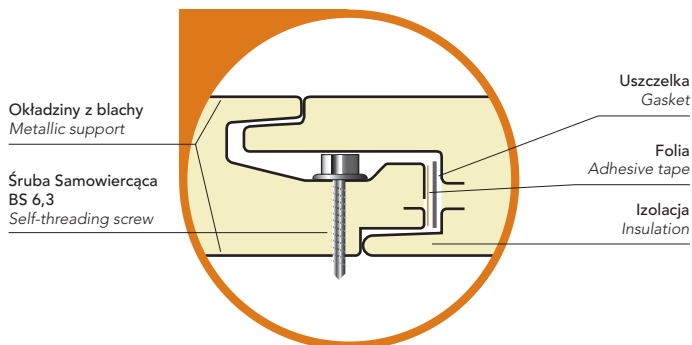
Polyurethane wall panels with concealed fastening

Стеновые панели из полиуретана со скрытым креплением

Polyuretanové stěnové panely se skrytým připevněním

Polyuretánové stenové panely so zakrytými upevňovacími prvkami

PGB PD2 FN - PSD FN



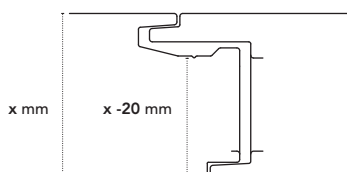
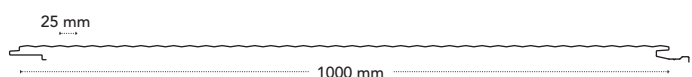
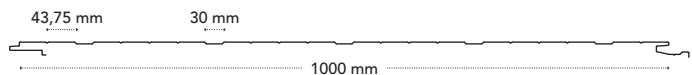
Okładziny z blachy
Metallic support

Śruba Samowiercząca
BS 6,3
Self-threading screw

Uszczelka
Gasket

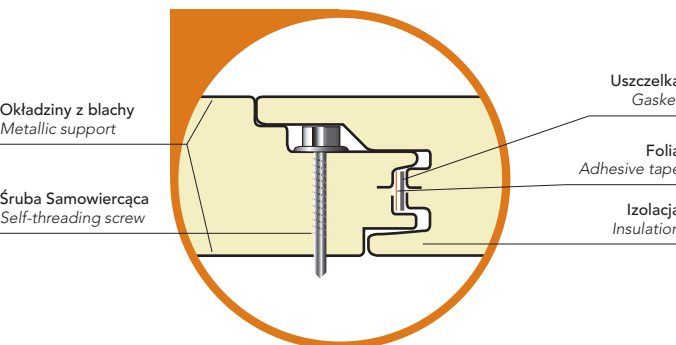
Folia
Adhesive tape

Izolacja
Insulation



Wymiar odniesienia dla długości śruby
Reference value for screw length

PGB PDD F - PSS F



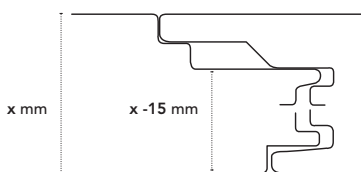
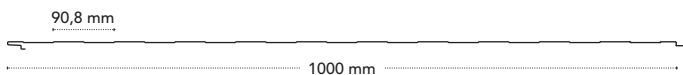
Okładziny z blachy
Metallic support

Śruba Samowiercząca
Self-threading screw

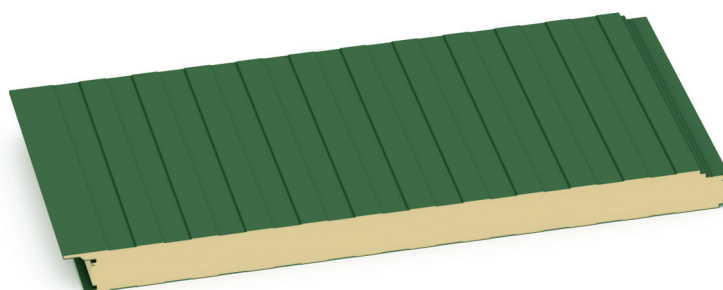
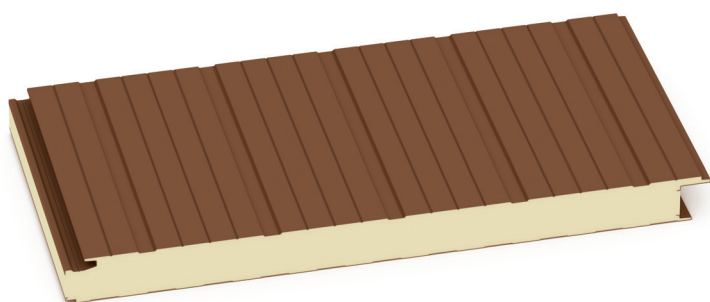
Uszczelka
Gasket

Folia
Adhesive tape

Izolacja
Insulation



Wymiar odniesienia dla długości śruby
Reference value for screw length



WŁAŚCIWOŚCI

Characteristics
Характеристики
Vlastnosti
Vlastnosti

Ugięcie
F ≤ 1/200 L

Uwagi
Strona wewnątrz może mieć powierzchnię z wyżłobieniami dla uzgodnionych partii.

Deflection
F ≤ 1/200L

Notes
The interior side is also available with a grooved surface for lots to be agreed upon.

Стрелка
F ≤ 1/200L

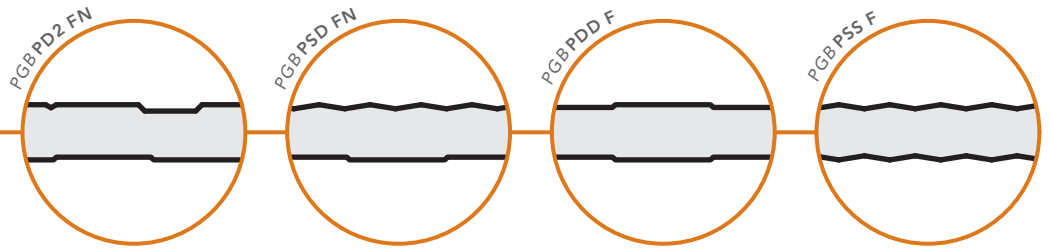
Примечания
По согласованию, партии изделий могут быть поставлены с рифленной поверхностью на внутренней стороне.

Odchylka
F ≤ 1/200L

Poznámky
Vnitřní strana je dodávána rovněž s drážkovaným povrchem, je-li to dohodnuto.

Odchýlka
F ≤ 1/200L

Poznámky
Vnútorná strana je k dispozícii aj s drážkami (množstvo podľa dohody).



Płyty warstwowe z łącznikiem ukrytym na ściany wewnętrzne i zewnętrzne zostały stworzone, by sprostać najwyższym wymaganiom dotyczącym zarówno budynków przemysłowych, magazynowych, kontenerowych, a także biurowych.

Metal panels with concealed fastening for indoor and outdoor walls, designed to satisfy the widest ranging civil and industrial building requirements.

Металлические панели со скрытым креплением для внутренних/ внешних стен и перегородок, разработанные с учетом разнообразнейших требований гражданского и промышленного строительства.

Kovové panely se skrytým upevněním pro vnitřní a venkovní stěny, vyvinuté ke splnění co nejširších požadavků bytové a průmyslové výstavby.

Kovové panely so zakrytým upevněním pre vnútorné a vonkajšie steny určené na splnenie čo najširších požiadavok bytovej a priemyselnej výstavby.

PGB PDD F - PSS F						STAL - STEEL														
Grubość Płyty Panel thickness mm	Grubość podpory Support thickness mm	Waga Weight kg/m ²	U		Obciążenie ze wzgl. na Load due to	Odległość pomiędzy podporami w metrach - Supports spacing (m)														
			W/m ² K			▲ ▲ układ jednoprzęsłowy - simple span														
			EN 14509	EN ISO 6946		2,1	2,4	2,7	3	3,3	3,6	3,9	4,2	4,5	4,8	5,1	5,4	5,7	6,0	
60	0,5/0,5	11,10	0,38	0,33	Dociskanie Downward	260	230	200	170	140	114	96	80	67	57	47	37	29		
					Odrywanie Uplift															
80	0,5/0,5	11,90	0,27	0,25	Dociskanie Downward	330	270	226	190	166	144	126	108	92	80	70	61	177	46	
					Odrywanie Uplift													68	58	49
100	0,5/0,5	12,70	0,21	0,20	Dociskanie Downward	358	298	254	218	194	172	154	132	114	99	87	76	67	59	
					Odrywanie Uplift															

PGB PDD F - PSS F						STAL - STEEL														
Grubość Płyty Panel thickness mm	Grubość blachy Support thickness mm	Waga Weight kg/m ²	U		Obciążenie ze wzgl. na Load due to	Odległość pomiędzy podporami w metrach - Supports spacing (m)														
			W/m ² K			▲ ▲ ▲ układ wieloprzęsłowy - multiple span														
			EN 14509	EN ISO 6946		2,1	2,4	2,7	3	3,3	3,6	3,9	4,2	4,5	4,8	5,1	5,4	5,7	6,0	
60	0,5/0,5	11,10	0,38	0,33	Dociskanie Downward	327	276	236	204	178	156	137	110	80	68	61	55	50	45	
					Odrywanie Uplift															
80	0,5/0,5	11,90	0,27	0,25	Dociskanie Downward		384	331	288	253	224	196	167	140	125	113	102	93	84	
					Odrywanie Uplift															
100	0,5/0,5	12,70	0,21	0,20	Dociskanie Downward				373	323	279	244	215	188	173	156	142	129	118	
					Odrywanie Uplift															