



MARCEGAGLIA MARCEGAGLIA MARCEGAGLIA MARCEGAGLIA

Standardowe rozwiązania montażu płyt warstwowych

Standard solutions for assembling panels

Стандартные решения для монтажа панелей

Systema standardni pro montáž panelou

Štandardné riešenia montáže panelov



Roziązania standardowe do montažu płyt ściennych

Standard solutions for assembling wall panels

Стандартные решения для сборки стеновых панелей

Standardní řešení pro montáž stěnových panelů

Spojení střešních krycích panelů s protipožární stěnou

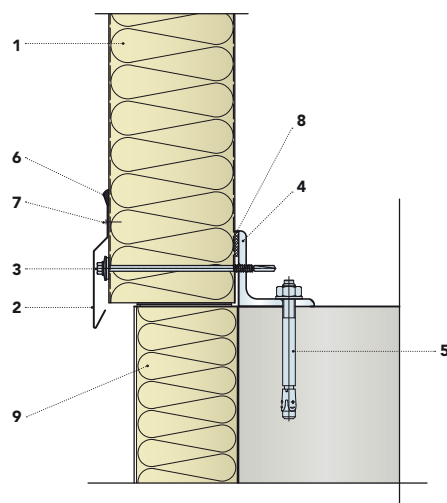
Osadzenie płyt ściennych na cokole (I)

Mounting wall panels - concrete base (I)

Монтаж стеновых панелей - бетонное основание (I)

Montáž stěnových panelů - betonový podklad (I)

Montáž stenových panelov - betónový základ (I)



1	Płyta ścienna	Wall panel	Стеновая панель	Stěnový panel	Stenový panel
2	Obróbka	Flashing	Фартук кровли	Lemování plechem	Olemovanie
3	Wkręt samowiercący	Self-drilling connector	Самосверлящий соединитель	Závitořezný spojovací prvek	Samorezná spojka
4	Elementy stalowe wg projektu technicznego	Steel subconstruction according to engineering design	Стальной элемент согласно техническому проекту	Spodní ocelová konstrukce podle technického projektu	Ocelová oporná konštrukcia podľa technického projektu
5	Kotwa rozporowa	Expansion anchor	Анкерное крепление	Rozpínací kotva	Expanzná kotva
6	Masa uszczelniająca	Sealing compound	Уплотняющая масса	Těsnící hmota	Tesniaca zmes
7	Nit jednostronny Al/Fe co ok 300 mm	Al/Fe single-sided rivet or self-drilling bolt every 300 mm approx.	Заклепка с потайной головкой Al/Fe или самосверлящий винт через каждые 300 мм	Jednostranné hliníkové/železné nůty nebo závitořezné šrouby s roztečí cca. 300 mm	Hliníkový/ocelový jednostranný nit alebo samorezná skrutka vo vzdialenosti pribl. každých 300 mm
8	Izolacja przeciwwilgociowa	Waterproofing	Гидроизоляция	Izolace proti vodě	Vodotesnosť
9	Podwalina	Base	Подструктура	Podklad	Základ

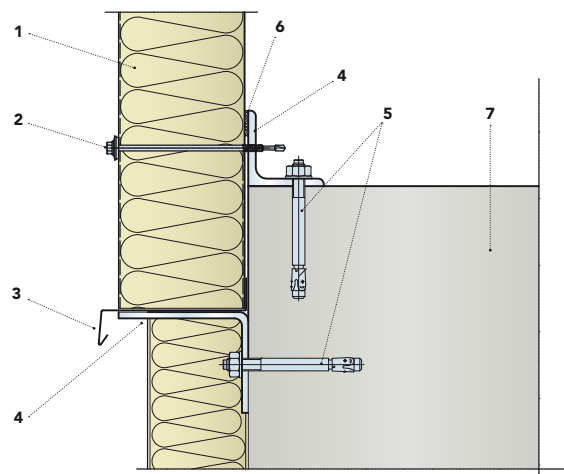
Osadzenie płyt ściennych na cokole (II)

Mounting wall panels - concrete base (II)

Монтаж стеновых панелей - бетонное основание (II)

Montáž stěnových panelů - betonový podklad (II)

Montáž stenových panelov - betónový základ (II)



1	Płyta ścienna	Wall panel	Стеновая панель	Stěnový panel	Stenový panel
2	Wkręt samowiercący	Self-drilling connector	Самосверлящий соединитель	Závitořezný spojovací prvek	Samorezná spojka
3	Obróbka	Flashing	Фартук кровли	Lemování plechem	Olemovanie
4	Elementy stalowe wg projektu technicznego	Steel subconstruction according to engineering design	Стальной элемент согласно техническому проекту	Spodní ocelová konstrukce podle technického projektu	Ocelová oporná konštrukcia podľa technického projektu
5	Kotwa rozporowa	Expansion anchor	Анкерное крепление	Rozpínací kotva	Expanzná kotva
6	Izolacja przeciwwilgociowa	Waterproofing	Гидроизоляция	Izolace proti vodě	Vodotesnosť
7	Podwalina	Base	Подструктура	Podklad	Základ

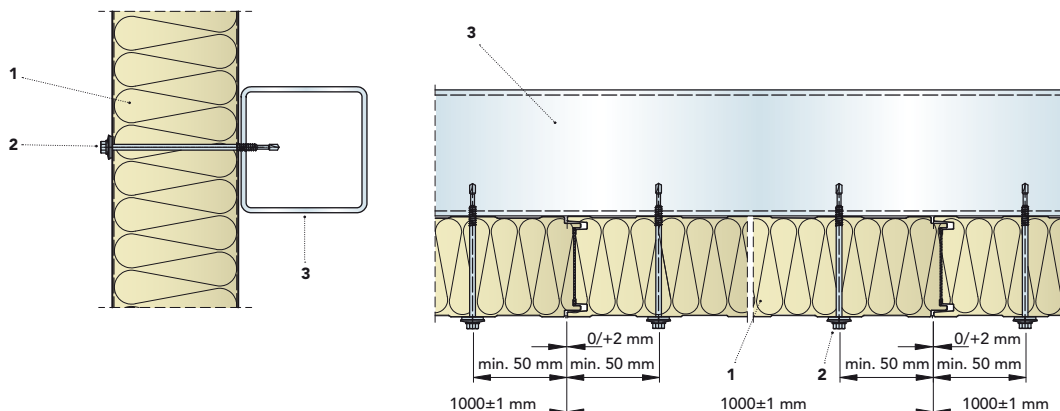
Styk Płyt - układ pionowy

Panel joint - vertical mounting

Соединение панелей - вертикальный монтаж

Spoj panelu - svislá montáž

Spoj panelov - vertikálne upevnenie



1	Płyta ścienna	Wall panel	Стеновая панель	Stěnový panel	Stenový panel
2	Wkręt samowierzący	Self-drilling connector	Самосверлящий соединитель	Závitořezný spojovací prvek	Samorezná spojka
3	Elementy stalowe wg projektu technicznego	Steel subconstruction according to engineering design	Стальной элемент согласно техническому проекту	Spodní ocelová konstrukce podle technického projektu	Oceľová oporná konštrukcia podľa technického projektu

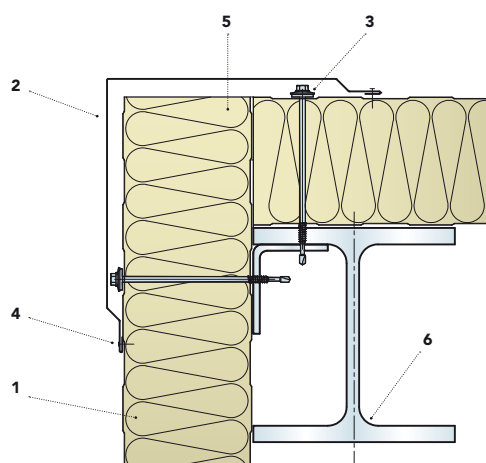
Połączenie płyt ściennych narożnik zewnętrzny

External corner panels connection

Угловое соединение стеновых панелей

Vnější spoj rohových panelů

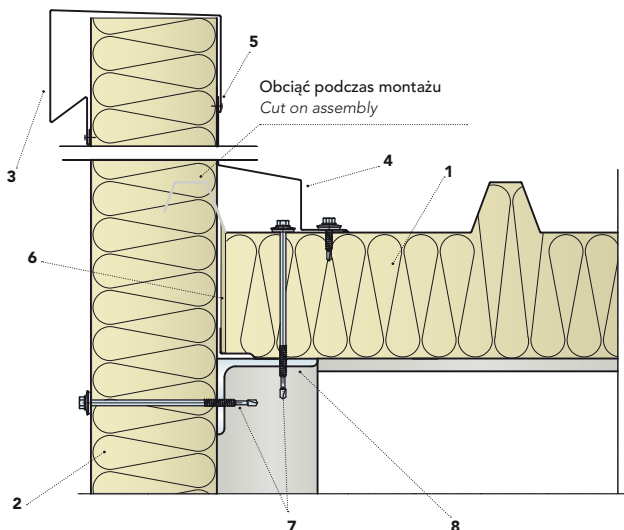
Spojenia vonkajších rohových panelov



1	Płyta ścienna	Wall panel	Стеновая панель	Stěnový panel	Stenový panel
2	Obróbka	Flashing	Фартук кровли	Lemování plechem	Olemovanie
3	Wkręt samowierzący	Self-drilling connector	Самосверлящий соединитель	Závitořezný spojovací prvek	Samorezná spojka
4	Nit jednostronny Al/Fe co ok 300 mm	Al/Fe single-sided rivet or self-drilling bolt every 300 mm approx.	Заклепка с потайной головкой Al/Fe или самосверлящий винт через каждые 300 мм	Jednostranné hliníkové/železné nýty nebo závitořezné šrouby s roztečí cca. 300 mm	Hliníkový/ocelový jednostranný nit alebo samorezná skrutka vo vzdialenosti pribl. každých 300 mm
5	Pianka poliuretanowa	Polyurethane foam	Пенополиуретан	Polyuretanová pěna	Polyuretánová pena
6	Elementy stalowe wg projektu technicznego	Steel subconstruction according to engineering design	Стальной элемент согласно техническому проекту	Spodní ocelová konstrukce podle technického projektu	Oceľová oporná konštrukcia podľa technického projektu

Połączenie płyt dachowych z płytą ścienną

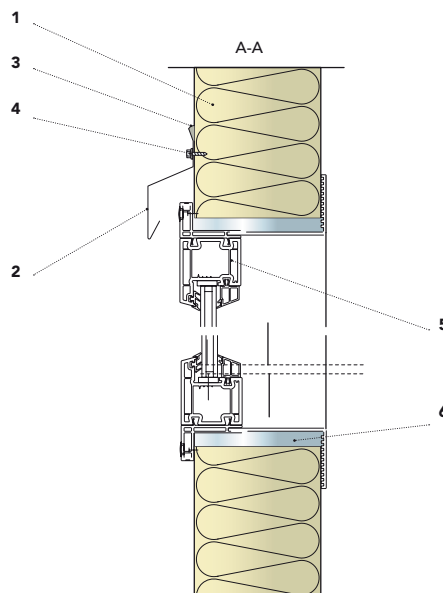
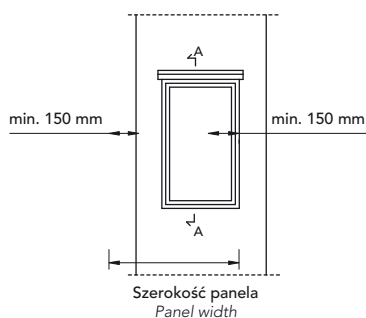
Wall and roof panel connection
Соединение кровельной / стеновой панели
Spoj stěnového a střešního krycího panelu
Spojenie stenových a strešných panelov



1	Panel dachowy	Roof panel	Кровельная панель	Střešní krycí panel	Strešný panel
2	Płyta ścienna	Wall panel	Стеновая панель	Stěnový panel	Stenový panel
3	Obróbka	Flashing	Фартук кровли	Lemování plechem	Olemovanie
4	Obróbka indywidualna	Detailed flashing	Отдельный фартук кровли	Detail lemování plechem	Detailné olemovanie
5	Nit jednostronny Al/Fe co ok 300 mm	Al/Fe single-sided rivet or self-drilling bolt every 300 mm approx.	Заклепка с потайной головкой Al/Fe или самосверлящий винт через каждые 300 мм	Jednostranné hliníkové/železné nýty nebo závitězné šrouby s roztečí cca. 300 mm	Hliníkový/ocelový jednostranný nit alebo samorezná skrutka vo vzdialenosti pribl. každých 300 mm
6	Pianka poliuretanowa	Polyurethane foam	Пенополиуретан	Polyuretanová pěna	Polyuretánová pena
7	Wkręt samowierzący	Self-drilling connector	Самосверлящий соединитель	Závitězný spojovací prvek	Samorezná spojka
8	Słup stalowy wg projektu technicznego	Steel structure in accordance with engineering design	Стальная конструкция согласно техническому проекту	Ocelová konstrukce podle technického projektu	Ocelová konštrukcia podľa technického projektu

Połączenie płyt ściennych z oknem (wariant I)

Joining wall panels with window (variant I)
Соединение стеновых панелей с окном (вариант I)
Spojování stěnových panelů s oknem (varianta I)
Spojenie stenových panelov s oknom (variant I)



1	Płyta ścienna	Wall panel	Стеновая панель	Stěnový panel	Stenový panel
2	Obróbka	Flashing	Фартук кровли	Lemování plechem	Olemovanie
3	Masa uszczelniająca	Sealing compound	Уплотняющая масса	Těsnící hmota	Tesniaca zmes
4	Nit jednostronny Al/Fe	Al/Fe single-sided rivet	Заклепка с потайной головкой Al/Fe	Jednostranný hliníkový/železný nýt	Hliníkový/ocelový jednostranný nit
5	Okno z PVC lub aluminium	PVC or aluminium window	Окно из ПВХ или алюминия	Plastové nebo hliníkové okno	PVC alebo hliníkové okno
6	Pianka poliuretanowa	Polyurethane foam	Пенополиуретан	Polyuretanová pěna	Polyuretánová pena

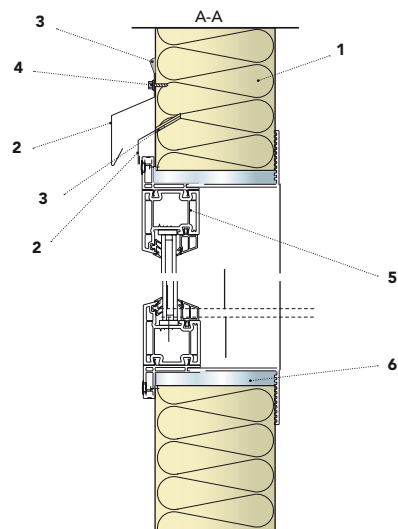
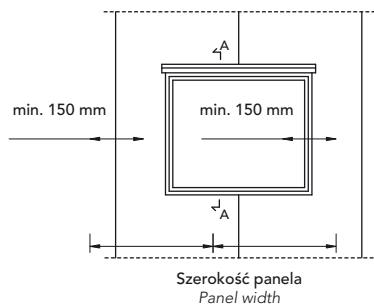
Połączenie płyt ściennych z oknem (wariant II)

Joining wall panels with window (variant II)

Соединение стеновых панелей с окном (вариант II)

Spojování stěnových panelů s oknem (varianta II)

Spojenie stenových panelov s oknom (variant II)



1	Płyta ścienna	Wall panel	Стеновая панель	Stěnový panel	Stenový panel
2	Obróbka	Flashing	Фартук кровли	Lemování plechem	Olemovanie
3	Masa uszczelniająca np. butyl	Sealing compound, e.g. butyl	Уплотняющая масса, например, бутил	Těsnicí hmota, např. butyl	Tesniaca zmes, napr. butyl
4	Nit jednostronny Al/Fe	Al/Fe single-sided rivet	Заклепка с потайной головкой Al/Fe	Jednostranný hliníkový/železný nýt	Hliníkový/ocelový jednostranný nit
5	Okno z PVC lub aluminium	PVC or aluminium window	Окно из ПВХ или алюминия	Plastové nebo hliníkové okno	PVC alebo hliníkové okno
6	Pianka poliuretanowa	Polyurethane foam	Пенополиуретан	Polyuretanová pěna	Polyuretánová pena

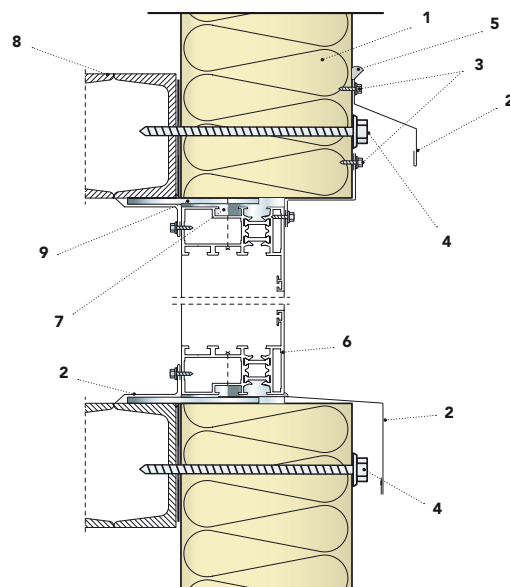
Połączenie płyt ściennych z oknem (wariant III)

Joining wall panels with window (variant III)

Соединение стеновых панелей с окном (вариант III)

Spojování stěnových panelů s oknem (varianta III)

Spojenie stenových panelov s oknom (variant III)



1	Płyta ścienna	Wall panel	Стеновая панель	Stěnový panel	Stenový panel
2	Obróbka	Flashing	Фартук кровли	Lemování plechem	Olemovanie
3	Nit jednostronny Al/Fe	Al/Fe single-sided rivet	Заклепка с потайной головкой Al/Fe	Jednostranný hliníkový/železný nýt	Hliníkový/ocelový jednostranný nit
4	Wkręt samowierzący	Self-drilling connector	Самосверлящий соединитель	Závitořezný spojovací prvek	Samorezná spojka
5	Masa uszczelniająca np. butyl	Sealing compound, e.g. butyl	Уплотняющая масса, например, бутил	Těsnicí hmota, např. butyl	Tesniaca zmes, napr. butyl
6	Okno z PVC lub aluminium	PVC or aluminium window	Окно из ПВХ или алюминия	Plastové nebo hliníkové okno	PVC alebo hliníkové okno
7	Pianka poliuretanowa	Polyurethane foam	Пенополиуретан	Polyuretanová pěna	Polyuretánová pena
8	Rygiel stalowy wg projektu technicznego	Steel transom in accordance with engineering design	Стальная конструкция согласно техническому проекту	Spodní ocelová konstrukce podle technického projektu	Ocelová oporná konstrukcia podľa technického projektu
9	Płaskownik stalowy dospawany do rygla wg proj technicznego	Flat bar welded to transom according to engineering design	Плоский стальной пруток, приваренный к подструктуре согласно техническому проекту	Plochá tyč přivařená ke spodní konstrukci podle technického projektu	Plochá tyč privarená k opornej konstrukcii podľa technického projektu

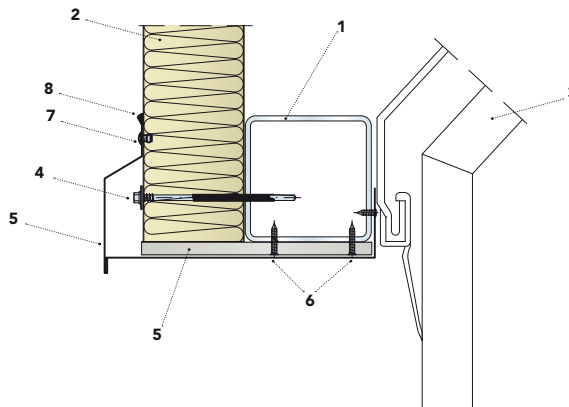
Połączenie płyty ściennej z nadprożem bramy

Joining wall panel with sectional door upper purlin

Соединение стеновых панелей с притолокой секционных ворот

Spojení stěnového panelu s horní vaznicí článkových vrat

Spojenie stenového panela s vrchnou krokvou sekčnej brány



1	Rygiel stalowy wg projektu technicznego	Steel subconstruction in accordance with engineering design	Стальная конструкция согласно техническому проекту	Spodní ocelová konstrukce podle technického projektu	Ocelová oporná konstrukcia podľa technického projektu
2	Płyta ścienna	Wall panel	Стеновая панель	Stěnový panel	Stenový panel
3	Brama sekcyjna	Sectional door	Секционные ворота	Článková vrata	Sekčná brána
4	Wkręt samowierzący	Self-drilling connector	Самосверлящий соединитель	Závitořezný spojovací prvek	Samorezná spojka
5	Obróbka	Flashing	Фартук кровли	Lemování plechem	Olemovanie
6	Wkręt samowierzący	Self-drilling screw	Самосверлящий винт	Závitořezný šroub	Samorezná skrutka
7	Nit jednostronny Al/Fe	Al/Fe single-sided rivet	Заклепка с потайной головкой Al/Fe	Jednostranný hliníkový/železný nýt	Hliníkový/ocelový jednostranný nit
8	Masa uszczelniająca	Sealing compound	Уплотняющая масса	Těsnící hmota	Tesniaca zmes

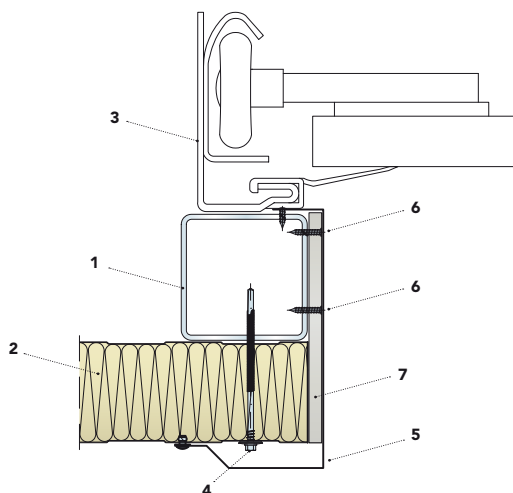
Połączenie płyty ściennej z otworem bramowym

Joining wall panel with sectional door side purlin

Соединение стеновых панелей со стойками секционных ворот

Spojení stěnového panelu s boční vaznicí článkových vrat

Spojenie stenového panela s bočnou krokvou sekčnej brány



1	Rygiel stalowy wg projektu technicznego	Steel subconstruction in accordance with engineering design	Стальная конструкция согласно техническому проекту	Spodní ocelová konstrukce podle technického projektu	Ocelová oporná konstrukcia podľa technického projektu
2	Płyta ścienna	Wall panel	Стеновая панель	Stěnový panel	Stenový panel
3	Prowadnica bramy	Door slide construction	Направляющие секционных ворот	Posuvná konstrukce dveří	Konstrukcia skazu dverí
4	Wkręt samowierzący	Self-drilling connector	Самосверлящий соединитель	Závitořezný spojovací prvek	Samorezná spojka
5	Obróbka	Flashing	Фартук кровли	Lemování plechem	Olemovanie
6	Nit jednostronny Al/Fe	Al/Fe single-sided rivet	Заклепка с потайной головкой Al/Fe	Jednostranný hliníkový/železný nýt	Hliníkový/ocelový jednostranný nit
7	Izolacja	Insulation	Изоляция	Izolace	Izolácia

Roziązania standardowe do montažu płyt ściennych z ukrytym łącznikiem

Standard solutions for assembling wall panels with concealed fastening

Стандартные решения для сборки стеновых панелей с потайным креплением

Standardní řešení pro montáž stěnových panelů se skrytým připevněním

Štandardné riešenia pre montáž stenových panelov so zakrytými upevňovacími prvkami

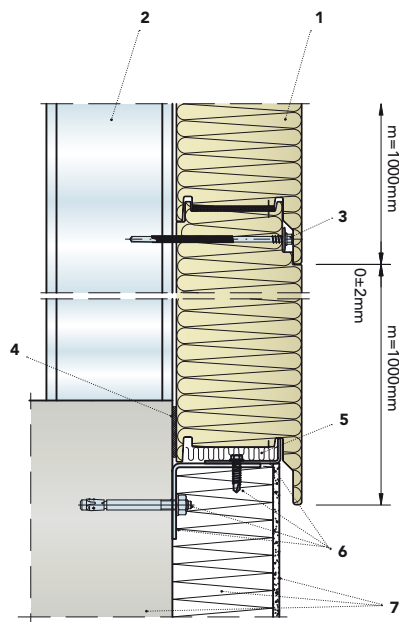
Мосowanie płyt ściennych na podwalinie

Mounting wall panels - concrete base

Монтаж стеновых панелей - бетонное основание

Montáž stěnových panelů - betonový podklad

Montáž stenových panelov - betónový základ



1	Płyta ścienna - łącznik ukryty	Wall panel with concealed fastening	Стеновая панель с потайным креплением	Stěnový panel se skrytým připevněním	Stenový panel so zakrytými upevňovacími prvkami
2	Słup stalowy wg projektu technicznego	Steel structure in accordance with engineering design	Стальная конструкция согласно техническому проекту	Ocelová konstrukce podle technického projektu	Oceľová konštrukcia podľa technického projektu
3	Wkręt samowierzący	Self-drilling screw	Самосверлящий винт	Závitořezný šroub	Samorezná skrutka
4	Uszczelka poliuretanowa	Polyurethane gasket	Полууретановая прокладка	Polyuretanové těsnění	Polyuretánové tesnenie
5	Izolacja przeciwwilgociowa	Waterproofing	Гидроизоляция	Izolace proti vodě	Vodotesnosť
6	Listwa startowa kołki montażowe	Starting bracket, screws (excluded from system)	Исходный кронштейн, винты (исключены из системы)	Spouštěcí konzola, šrouby (nejsou součástí zařízení)	Východisková konzola, skrutky (nezahrnutá do systému)
7	Podwalina i izolacja termiczna	Concrete base and insulation	Подструктура из бетона, изоляция	Betonový podklad a izolace	Betónový základ a izolácia

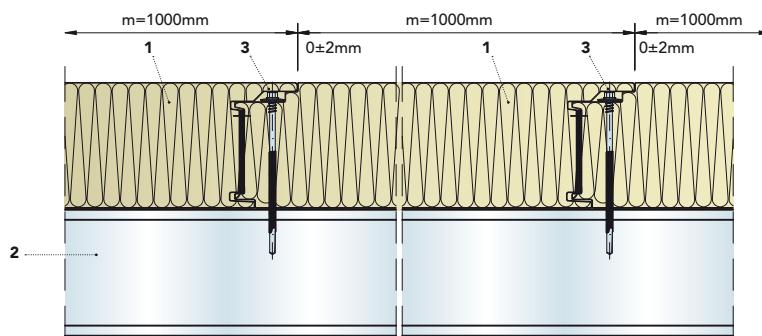
Styk płyty ściennej - łącznik ukryty

Panel joint - concealed fastening

Соединение стеновых панелей с потайным креплением

Spoj panelu - skryté připevnění

Panelový spoj - zakryté upevňovacie prvky



1	Płyta ścienna - łącznik ukryty	Wall panel with concealed fastening	Стеновая панель с потайным креплением	Stěnový panel se skrytým připevněním	Stenový panel so zakrytými upevňovacími prvkami
2	Słup stalowy wg projektu technicznego	Steel structure in accordance with engineering design	Стальная конструкция согласно техническому проекту	Ocelová konstrukce podle technického projektu	Oceľová konštrukcia podľa technického projektu
3	Wkręt samowierzący	Self-drilling screw	Самосверлящий винт	Závitořezný šroub	Samorezná skrutka

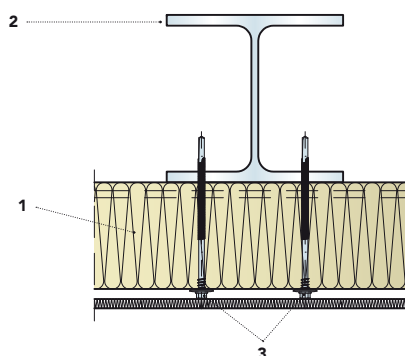
Mocowanie płyty ściennej do słupa stalowego

Wall panel joining with steel column

Соединение стеновых панелей со стальной конструкцией

Spojení stěnového panelu s ocelovým sloupem

Spoj stěnového panela s ocelovým stĺpom



1	Płyta ścienna - łącznik ukryty	Wall panel with concealed fastening	Стеновая панель с потайным креплением	Stěnový panel se skrytým přípevněním	Stěnový panel so zakrytými upevňovacími prvky
2	Słup stalowy wg projektu technicznego	Steel structure in accordance with engineering design	Стальная конструкция согласно техническому проекту	Ocelová konstrukce podle technického projektu	Ocelová konštrukcia podľa technického projektu
3	Wkręt samowierzący	Self-drilling screw	Самосверлящий винт	Závitořezný šroub	Samorezná skrutka

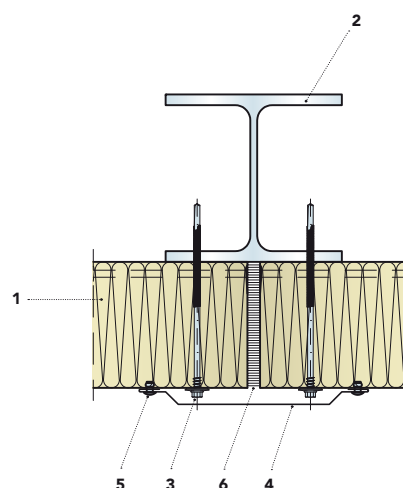
Mocowanie płyt ściennych do słupa stalowego - styk

Wall panels joining with steel column

Соединение стеновых панелей со стальной конструкцией

Spojení stěnových panelů s ocelovým sloupem

Spoj stěnových panelov s ocelovým stĺpom



1	Płyta ścienna - łącznik ukryty	Wall panel with concealed fastening	Стеновая панель с потайным креплением	Stěnový panel se skrytým přípevněním	Stěnový panel so zakrytými upevňovacími prvky
2	Słup stalowy wg projektu technicznego	Steel structure in accordance with engineering design	Стальная конструкция согласно техническому проекту	Ocelová konstrukce podle technického projektu	Ocelová konštrukcia podľa technického projektu
3	Wkręt samowierzący	Self-drilling screw	Самосверлящий винт	Závitořezný šroub	Samorezná skrutka
4	Obróbka	Flashing	Фартук кровли	Lemování plechem	Olemovanie
5	Nit jednostronny Al/Fe	Al/Fe single-sided rivet	Заклепка с потайной головкой Al/Fe	Jednostranný hliníkový/železný nýt	Hliníková/ocelová jednostranný nit
6	Pianka poliuretanowa lub uszczelka poliuretanowa	Polyurethane foam or polyurethane gasket	Пенополиуретан или полиуретановая прокладка	Polyuretanová pěna nebo polyuretanové těsnění	Polyuretánová pena alebo polyuretánové tesnenie

Roziązania standardowe do monta¿u płyt dachowych

Standard solutions for assembling roof panels

Стандартные решения для сборки кровельных панелей

Standardní řešení pro montáž střešních krycích panelů

Štandardné riešenia pre montáž strešných panelov

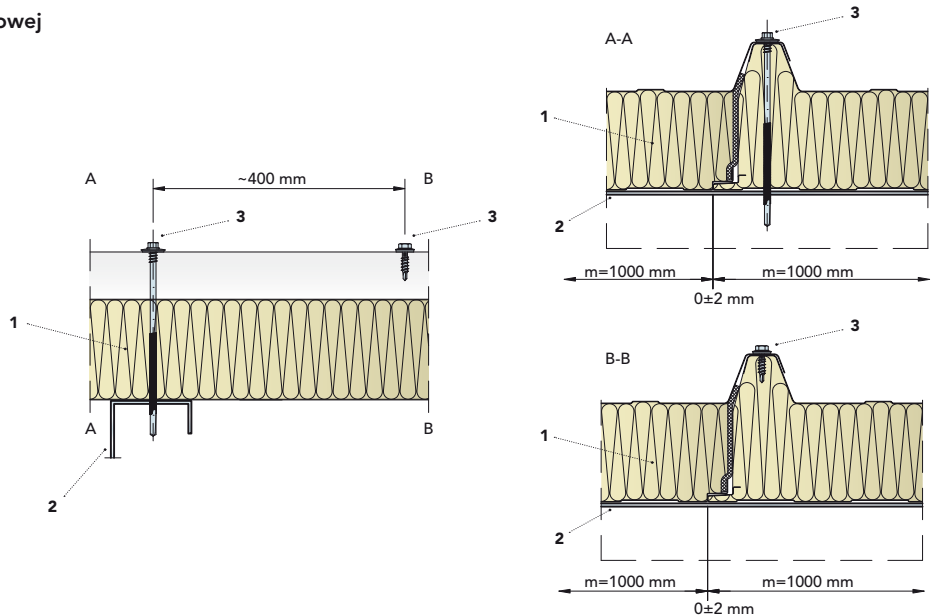
Mocowanie płyt dachowych do łałwi stalowej

Joining roof panels with purlin

Соединение панелей с прогоном

Spojení střešních krycích panelů s vaznicí

Spojenie strešných panelov s krokvou



1	Panel dachowy	Roof panel	Кровельная панель	Střešní krycí panel	Strešný panel
2	Łatew wg projektu technicznego	Purlin in accordance with engineering design	Прогон согласно техническому проекту	Vaznice podle technického projektu	Krokva podľa technického projektu
3	Wkręt samowiercący	Self-drilling screw	Самосверлящий винт	Závitořezný šroub	Samorezná skrutka

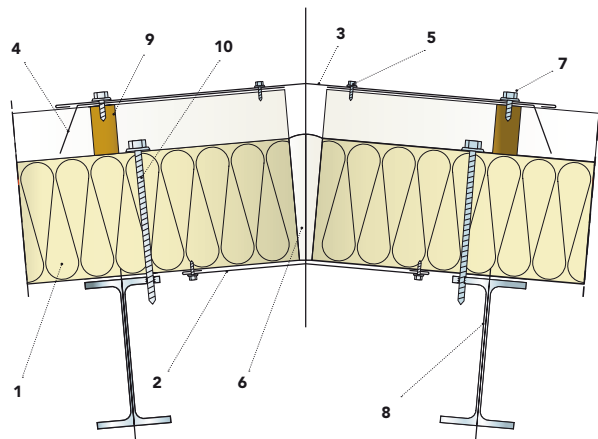
Połączenie płyt dachowych w kaleniczy

Joint of roof panels in roof ridge

Соединение кровельных панелей на коньке

Spoj střešních krycích panelů v hřebenu střechy

Spoj strešných panelov v strešnom hrebeni



1	Panel dachowy	Roof panel	Кровельная панель	Střešní krycí panel	Strešný panel
2	Obróbka podkalenicowa	Roof ridge underside flashing	Фартук покрытия под кровельным коньком	Lemování spodní strany hřebenu střechy plechem	Spodné olemovanie strešného hrebeňa
3	Obróbka kalenicowa	Roof ridge flashing	Фартук кровельного конька	Lemování hřebenu střechy plechem	Olemovanie strešného hrebeňa
4	Obróbka przykalenicowa	Roof ridge side flashing	Заклепка с потайной головкой Al/Fe на каждом выступе	Lemování boku hřebenu střechy plechem	Bočné olemovanie strešného hrebeňa
5	Nit jednostronny Al/Fe na każdym garbie	Al/Fe single-sided rivet on each projection	Монтажная полиуретановая пена	Jednostranný hliníkový/železný nýt na každém výstupku	Hliníkový/ocelový jednostranný nýt v každém výbežku
6	Pianka poliuretanowa - montażowa	Assembly polyurethane foam	Самосверлящий винт на каждом выступе	Montážní polyuretanová pěna	Montážna polyuretánová pena
7	Wkręt samowiercący na każdym garbie	Self-drilling bolt on each projection	Прогон согласно техническому проекту	Závitořezné šrouby na každém výstupku	Samorezná skrutka v každém výbežku
8	Łatew wg projektu technicznego	Purlin in accordance with engineering design	Прогон согласно техническому проекту	Vaznice podle technického projektu	Krokva podľa technického projektu
9	Uszczelka poliuretanowa	Polyurethane gasket	Полиуретановая прокладка	Polyuretanové těsnění	Polyuretánové tesnenie
10	Wkręt samowiercący	Self-drilling connector	Самосверлящий соединитель	Závitořezný spojovací prvek	Samorezná spojka

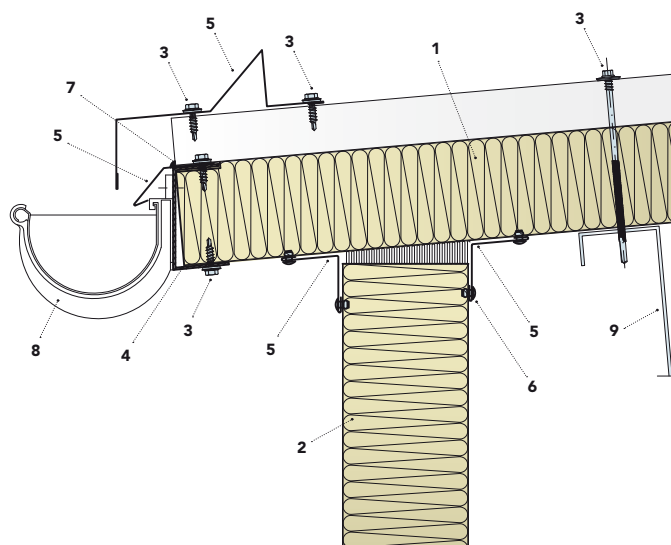
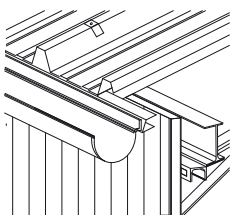
Окап

Eaves

Карниз крыши

Okapy

Odkvapy



1	Panel dachowy	Roof panel	Кровельная панель	Střešní krycí panel	Strešný panel
2	Płyta ścienna	Wall panel	Стеновая панель	Stěnový panel	Stenový panel
3	Wkręt samowierzący	Self-drilling screw	Самосверлящий винт	Závitořezný šroub	Samorezná skrutka
4	Obróbka z blachy ocynkowanej 1,5 mm	Flashing from galvanized sheet 1.5 mm	Фартук крыши из оцинкованного листа 1,5 мм	Lemování z galvanizovaného plechu tl. 1,5 mm	Olemovanie z 1,5 mm pozinkovaného plechu
5	Obróbka	Flashing	Фартук кровли	Lemování plechem	Olemovanie
6	Nit jednostronny lub wkręt samowierzący Al/Fe	Al/Fe single-sided rivet or self-drilling bolt	Заклепка с потайной головкой Al/Fe или самосверлящий винт	Jednostranný hliníkový/železný nýt nebo závitořezný šroub	Hliníkový/ocelový jednostranný nít alebo samorezná skrutka
7	Masa uszczelniająca	Sealing compound	Уплотняющая масса	Těsnící hmota	Tesniaca zmes
8	Rynna + rynhak (według systemu)	Gutter + gutter brackets (according to the system)	Водосточный желоб + крюки водосточного желоба (согласно системе)	Okapový žlab + žlabový hák (v závislosti na systému)	Odkvapový žlab + držiaky odkvapového žlabu (podľa systému)
9	Płatew wg projektu technicznego	Purlin in accordance with engineering design	Прогон согласно техническому проекту	Vaznice podle technického projektu	Krokva podľa technického projektu

Połączenie płyty dachowej z płytą ścienną (szczyt)

Joining roof panel with wall panel (edge)

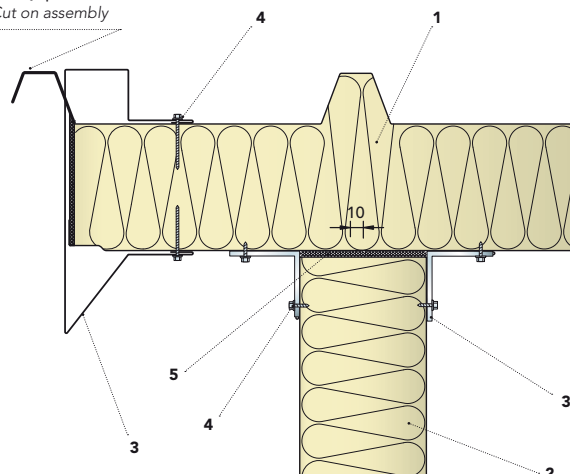
Соединение кровельной / стеновой панели

Spojení střešního krycího panelu se stěnovým panelem (okraj)

Spojenie strešného panelu so stenovým panelom (okraj)

Obciąg podczas montażu

Cut on assembly



1	Panel dachowy	Roof panel	Кровельная панель	Střešní krycí panel	Strešný panel
2	Płyta ścienna	Wall panel	Стеновая панель	Stěnový panel	Stenový panel
3	Obróbka	Flashing	Фартук кровли	Lemování plechem	Olemovanie
4	Nit jednostronny lub wkręt samowierzący Al/Fe	Al/Fe single-sided rivet or self-drilling bolt	Заклепка с потайной головкой Al/Fe или самосверлящий винт	Jednostranný hliníkový/železný nýt nebo závitořezný šroub	Hliníkový/ocelový jednostranný nít alebo samorezná skrutka
5	Pianka poliuretanowa lub uszczelka poliuretanowa	Polyurethane foam or polyurethane gasket	Пенополиуретан или полиуретановая прокладка	Polyuretanová pěna nebo polyuretanové těsnění	Polyuretánová pena alebo polyuretánové tesnenie

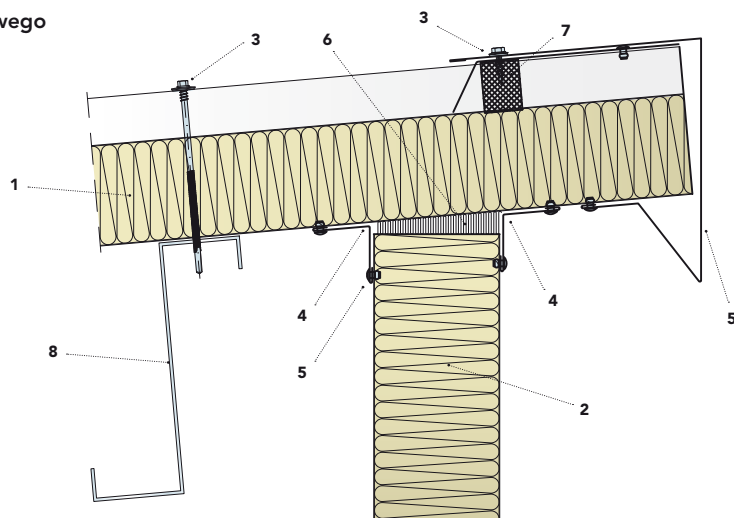
Zakończenie płyt dachowych w szczycie dachu jednospadowego

Single slope roof edge

Кровельный угол односклонный

Okraj střechy s jedním sklonem

Okraj strechy s jedným sklonom



1	Panel dachowy	Roof panel	Кровельная панель	Střešní krycí panel	Strešný panel
2	Płyta ścienna	Wall panel	Стеновая панель	Stěnový panel	Stenový panel
3	Wkręt samowierzący	Self-drilling screw	Самосверлящий винт	Závitořezný šroub	Samorezná skrutka
4	Obróbka	Flashing	Фартук кровли	Lemování plechem	Olemovanie
5	Nit jednostronny Al/Fe	Al/Fe single-sided rivet	Заклепка с потайной головкой Al/Fe	Jednostranný hliníkový/železný nýt	Hliníkový/ocelový jednostranný nit
6	Pianka poliuretanowa	Polyurethane foam	Пенополиуретан	Polyuretanová pěna	Polyuretánová pena
7	Uszczelka poliuretanowa	Polyurethane gasket	Поліуретановая прокладка	Polyuretanové těsnění	Polyuretánové tesnenie
8	Platew wg projektu technicznego	Purlin in accordance with engineering design	Прогон согласно техническому проекту	Vaznice podle technického projektu	Krokva podľa technického projektu

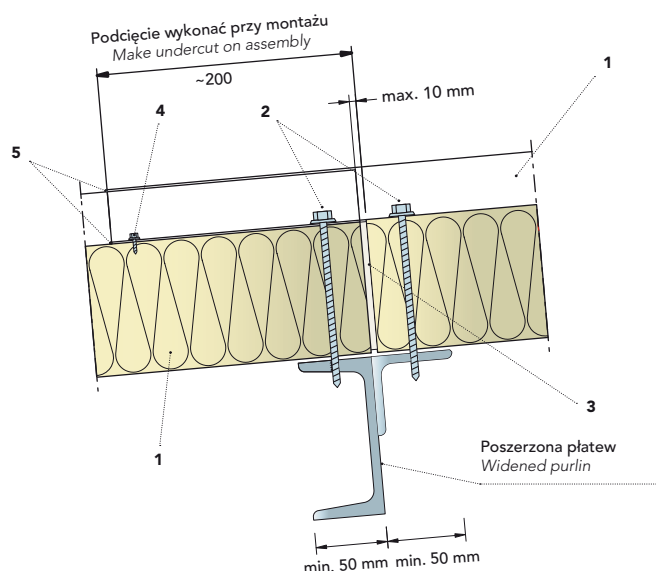
Łączenie płyt dachowych na długości

Extending roof panels length

Соединение панелей по длине

Délka výsuvných střešních krycích panelů

Predĺženie strešných panelov



1	Panel dachowy	Roof panel	Кровельная панель	Střešní krycí panel	Strešný panel
2	Wkręt samowierzący	Self-drilling screw	Самосверлящий винт	Závitořezný šroub	Samorezná skrutka
3	Pianka poliuretanowa lub uszczelka poliuretanowa	Polyurethane foam or polyurethane gasket	Пенополиуретан или полиуретановая прокладка	Polyuretanová pěna nebo polyuretanové těsnění	Polyuretánová pena alebo polyuretánové tesnenie
4	Nit jednostronny lub wkręt samowierzący Al/Fe	Al/Fe single-sided rivet or self-drilling bolt	Заклепка с потайной головкой Al/Fe или самосверлящий винт	Jednostranný hliníkový/železný nýt nebo závitořezný šroub	Hliníkový/ocelový jednostranný nit alebo samorezná skrutka
5	Masa uszczelniająca lub taśma butylowa	Sealing compound or butyl tape	Уплотняющая масса или бутиловая лента	Těsnící hmota nebo butylová páska	Tesniaca zmes alebo butylová páska

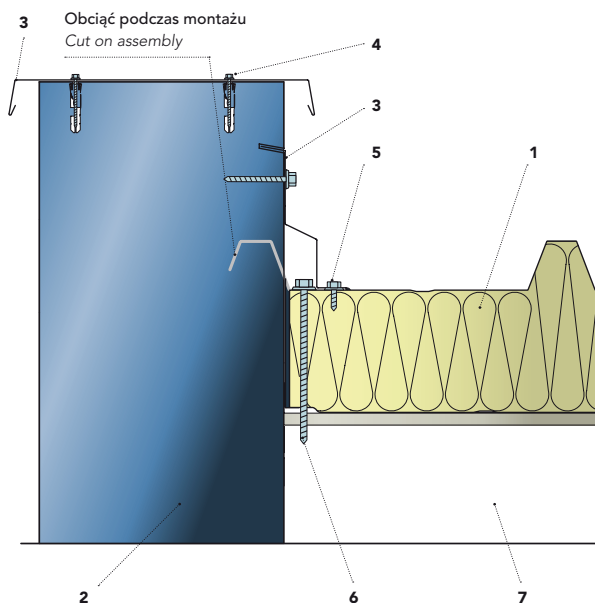
Połączenie płyty dachowej z murkiem ogniowym

Joining roof panels with fire wall

Соединение кровельных плит с противопожарной стеной

Spojení střešních krycích panelů s protipožární stěnou

Spojenie strešných panelov s protipožiarou stenou



1	Panel dachowy	Roof panel	Кровельная панель	Střešní krycí panel	Strešný panel
2	Ściana murowana	Masonry wall	Кирпичная/каменная стена	Zděná zeď	Murovaná stena
3	Obróbka	Flashing	Фартук кровли	Lemování plechem	Olemovanie
4	Kołek rozporowy	Nail plug	Дюбель	Hmoždinka	Príchytka
5	Łącznik samowiercający	Self-drilling bolt	Самосверлящий винт	Závitořezný šroub	Samorezná skrutka
6	Wkręt samowiercający	Self-drilling screw	Самосверлящий винт	Závitořezný šroub	Samorezná skrutka
7	Platew wg projektu technicznego	Purlin in accordance with engineering design	Прогон согласно техническому проекту	Vaznice podle technického projektu	Krokva podľa technického projektu

